

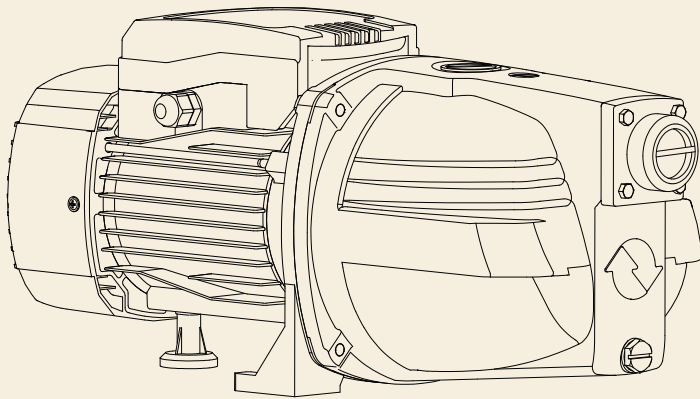
# RHEKEN 日井

高品质家用泵专家

## PRODUCT MANUAL

## 产品说明书

### 喷射泵130系列



文档版本 A

发布日期 2024-05-29

浙江日井泵业股份有限公司  
ZHEJIANG RIJING PUMP CO.,LTD

# 目 录

前言	1
一、产品概述	2
二、型号含义及性能参数	2
三、产品结构	4
四、管路安装	5
五、电气连接	6
六、常见故障及处理方法	11

# 前 言

- 在使用本产品前，请您仔细阅读本使用说明书。
- 由于不遵守该使用说明书中规定的注意事项，所引起的任何故障和损失，厂家不承担任何相关责任。请妥善保管好所有文件。如有疑问，请来电致函或与当地的经销商联系。
- 本说明书详细阐述了日井泵业电泵安装、使用、维护等内容，同时提供了重要的安全性信息。为了您和他人的安全，我们恳请您仔细阅读本说明书并遵循其建议，严格按照要求安装、使用、维护您购买的产品。借此机会，我们感谢您选用日井泵业系列产品，您的满意是我们最大的成功！
  
- 如果您有宝贵意见，  
请拨打客服专线 400-657-6857 或致函info@rijingpump.com，  
我们将慎重考虑，不管采纳与否，都将及时给予答复。  
感谢您的支持！
  
- 注：  
本说明书中的所有资料、图解和规格均以出版时所获得的最新产品资料为准。  
因产品在不断更新，若发现铭牌参数与本说明书有出入，均以铭牌为准。

浙江日井泵业股份有限公司

生产许可证编号: (浙)XK06-003-00793

## 一、产品概述

JET系列高压喷射泵是一种小巧的供水系统，适用于家庭生活取水、井用提水、管道增压、园林浇灌、蔬菜大棚浇水以及养殖业等场合。也适用于河水、井水等给排水、农村、旅馆、食堂及高层建筑送水等。输送介质为常温、清洁、非腐蚀性、不含有固体颗粒或纤维的液体（非常温液体，使用前咨询客服），其PH值介6-8.5之间；电源要求频率为50Hz,单相电压220V,三相380V,见产品铭牌。备注：单相高压喷射泵分自动水泵和非自动水泵。所有非自动水泵都可以改装成自动水泵。自动水泵是在非自动水泵上外加自动装置而成,它由压力开关和压力罐等组成。该功能特点：在通电情况下，拧开水龙头，泵会自动工作，反之则停。如与水塔配对，接上限位开关则能随水塔中的水位高低而自动工作或停止。

## 二、型号含义及性能参数

JET 130- W 806 S(L:P) N

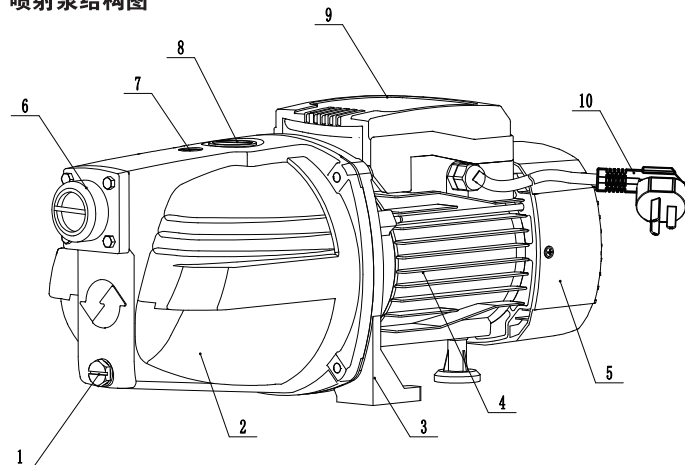
N	N代表电泳（无N代表搪瓷）
S(L:P)	S代表不锈钢叶轮，L代表铝叶轮，P代表塑料叶轮
806	电机输出功率（800输出功率；806代表第6代）
W	W代表不带止回阀，无W代表有止回阀
130	叶轮规格外径尺寸（离心式）
JET	行业内部标准

## 性能参数表:

型号	功率	电源	转速	最大流量	额定流量	吸程	最大扬程	额定扬程	配管内径
JET130-606LN	600W	220V/50HZ	2860	3.5m <sup>3</sup> /h	1.8m <sup>3</sup> /h	9.8m	44m	24m	25mm
JET130-606SN	600W	220V/50HZ	2860	3.5m <sup>3</sup> /h	1.8m <sup>3</sup> /h	9.8m	44m	24m	25mm
JET130-606PN	600W	220V/50HZ	2860	3.5m <sup>3</sup> /h	1.8m <sup>3</sup> /h	9.8m	44m	24m	25mm
JET130-756LN	750W	220V/50HZ	2860	3.5m <sup>3</sup> /h	1.8m <sup>3</sup> /h	9.8m	46m	25m	25mm
JET130-756SN	750W	220V/50HZ	2860	3.5m <sup>3</sup> /h	1.8m <sup>3</sup> /h	9.8m	46m	25m	25mm
JET130-756PN	750W	220V/50HZ	2860	3.5m <sup>3</sup> /h	1.8m <sup>3</sup> /h	9.8m	46m	25m	25mm
JET130-806LN	800W	220V/50HZ	2860	3.6m <sup>3</sup> /h	2.4m <sup>3</sup> /h	9.8m	48m	25m	25mm
JET130-806SN	800W	220V/50HZ	2860	3.6m <sup>3</sup> /h	2.4m <sup>3</sup> /h	9.8m	48m	25m	25mm
JET130-806PN	800W	220V/50HZ	2860	3.6m <sup>3</sup> /h	2.4m <sup>3</sup> /h	9.8m	48m	25m	25mm
JET130-1006LN	1000W	220V/50HZ	2860	3.6m <sup>3</sup> /h	2.4m <sup>3</sup> /h	9.8m	51m	26m	25mm
JET130-1006SN	1000W	220V/50HZ	2860	3.6m <sup>3</sup> /h	2.4m <sup>3</sup> /h	9.8m	51m	26m	25mm
JET130-1006PN	1000W	220V/50HZ	2860	3.6m <sup>3</sup> /h	2.4m <sup>3</sup> /h	9.8m	51m	26m	25mm
JET130-1106LN	1100W	220V/50HZ	2860	3.6m <sup>3</sup> /h	2.4m <sup>3</sup> /h	9.8m	58m	32m	25mm
JET130-1106SN	1100W	220V/50HZ	2860	3.6m <sup>3</sup> /h	2.4m <sup>3</sup> /h	9.8m	58m	32m	25mm
JET130-1106PN	1100W	220V/50HZ	2860	3.6m <sup>3</sup> /h	2.4m <sup>3</sup> /h	9.8m	58m	32m	25mm
JET130-W606LN	600W	220V/50HZ	2860	3.5m <sup>3</sup> /h	1.8m <sup>3</sup> /h	9.8m	44m	24m	25mm
JET130-W606SN	600W	220V/50HZ	2860	3.5m <sup>3</sup> /h	1.8m <sup>3</sup> /h	9.8m	44m	24m	25mm
JET130-W606PN	600W	220V/50HZ	2860	3.5m <sup>3</sup> /h	1.8m <sup>3</sup> /h	9.8m	44m	24m	25mm
JET130-W756LN	750W	220V/50HZ	2860	3.5m <sup>3</sup> /h	1.8m <sup>3</sup> /h	9.8m	46m	25m	25mm
JET130-W756SN	750W	220V/50HZ	2860	3.5m <sup>3</sup> /h	1.8m <sup>3</sup> /h	9.8m	46m	25m	25mm
JET130-W756PN	750W	220V/50HZ	2860	3.5m <sup>3</sup> /h	1.8m <sup>3</sup> /h	9.8m	46m	25m	25mm
JET130-W806LN	800W	220V/50HZ	2860	3.6m <sup>3</sup> /h	2.4m <sup>3</sup> /h	9.8m	48m	25m	25mm
JET130-W806SN	800W	220V/50HZ	2860	3.6m <sup>3</sup> /h	2.4m <sup>3</sup> /h	9.8m	48m	25m	25mm
JET130-W806PN	800W	220V/50HZ	2860	3.6m <sup>3</sup> /h	2.4m <sup>3</sup> /h	9.8m	48m	25m	25mm
JET130-W1006LN	1000W	220V/50HZ	2860	3.6m <sup>3</sup> /h	2.4m <sup>3</sup> /h	9.8m	51m	26m	25mm
JET130-W1006SN	1000W	220V/50HZ	2860	3.6m <sup>3</sup> /h	2.4m <sup>3</sup> /h	9.8m	51m	26m	25mm
JET130-W1006PN	1000W	220V/50HZ	2860	3.6m <sup>3</sup> /h	2.4m <sup>3</sup> /h	9.8m	51m	26m	25mm
JET130-W1106LN	1100W	220V/50HZ	2860	3.6m <sup>3</sup> /h	2.4m <sup>3</sup> /h	9.8m	58m	32m	25mm
JET130-W1106SN	1100W	220V/50HZ	2860	3.6m <sup>3</sup> /h	2.4m <sup>3</sup> /h	9.8m	58m	32m	25mm
JET130-W1106PN	1100W	220V/50HZ	2860	3.6m <sup>3</sup> /h	2.4m <sup>3</sup> /h	9.8m	58m	32m	25mm

## 三、产品结构

喷射泵结构图

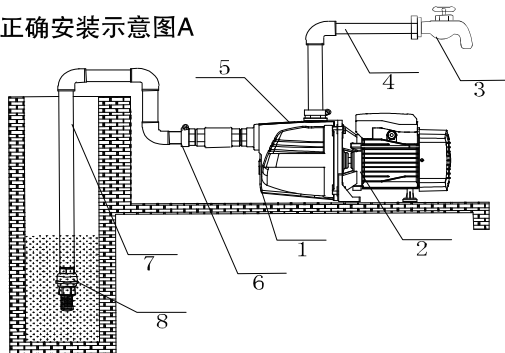


10	电源线	1	橡胶电源线
9	电线盒	1	塑料电盒
8	1寸内螺纹出水口	1	标管25直径
7	注水螺栓	1	不锈钢
6	1寸内螺纹进水口	1	标管25直径
5	风罩	1	塑料风罩
4	电机(铝机壳)	1	铜线电机
3	托架	1	铸铁HT200
2	泵体	1	铸铁HT200
1	放水螺栓	1	不锈钢
序号	名称	数量	材料

如有任何疑问，请查看说明书或致电浙江日井泵业股份有限公司

## 四、管路安装

正确安装示意图A



- 1、放水螺塞
- 2、电泵
- 3、水龙头
- 4、出水口
- 5、注水螺塞
- 6、止回阀
- 7、进水管
- 8、底阀

由精通本说明书，并具备专业资格证书的人员来安装与维护本产品。  
安装及操作必须符合地方法规及公认的操作准则。  
按照说明书要求适当安装管路，同时做好管路的防冻措施。

### A: 进水管路安装注意事项

- 1、安装电泵时，进水管路禁止使用过软的橡皮管以免吸扁；
- 2、底阀竖直并离水底地面30cm安装，以免吸入泥沙。
- 3、进口管路各连接处，必须密封，尽量减少弯头，否则会吸不上水。
- 4、进水管路直径至少应与进水口径相仿，防止水力损失太大，影响出水性能。
- 5、使用时，注意水位下降状况，底阀不应露出水面。
- 6、进水管路长度大于10米，或者水管提升高度大于4米时，进水管管径须大于电泵进水口直径。
- 7、安装管路时，须确保电泵不被堵死或不发生泄压的情况。
- 8、如果特殊情况该系列水泵允许不装底阀，但为了避免颗粒进入电泵，入口管路须安装过滤器。

## 五、电气连接

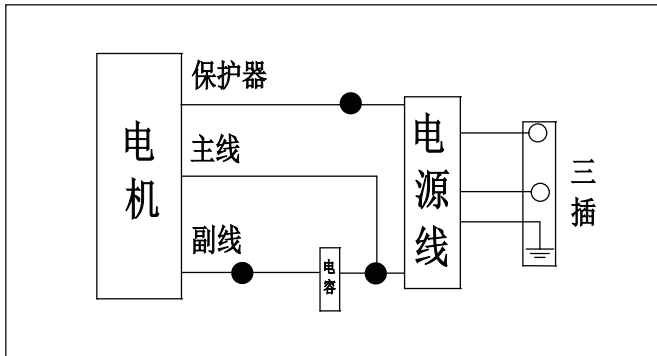


除非电源已关闭，否则请勿对接线盒进行接线工作。  
电泵应可靠接地，防止漏电，并应配漏电保护开关。

电气连接与保护应按当地规定进行。铭牌上标有工作电压的规格，请务必保证电机与供电相匹配。  
电泵的工作区若距电源较远，则应适当加粗电源输送线，否则会因电压压降太大而影响电泵的正常工  
作。如果电泵在户外使用，延长线必须使用户外专用的橡胶电缆线。

检查电机转向（三相电机）

检查电泵运转是否正常、转向是否正确，可从风叶端看，逆时针旋转表明运转方向正确。若转向不正确，则断开电源，互换两根电源引出线。







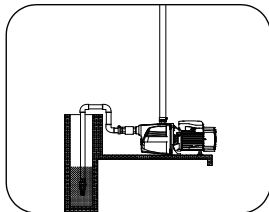
请严格按《使用说明书》使用。

通电前, 请仔细检查绝缘电阻, 以防漏电。

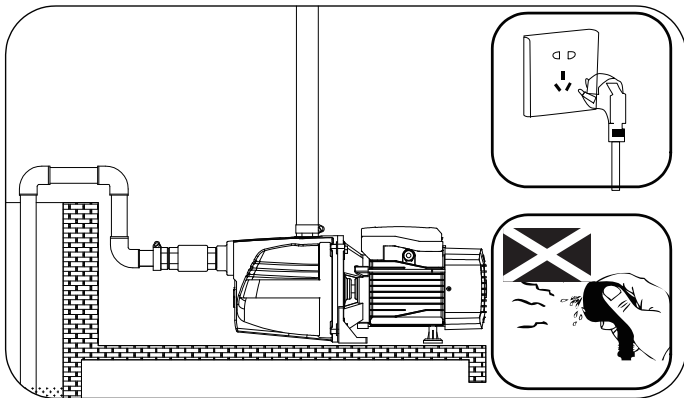
电泵应可靠接地, 应配漏电保护开关。

通电后, 严禁触摸。请勿在附近洗涤, 游泳或放牲畜下水, 以免触电。

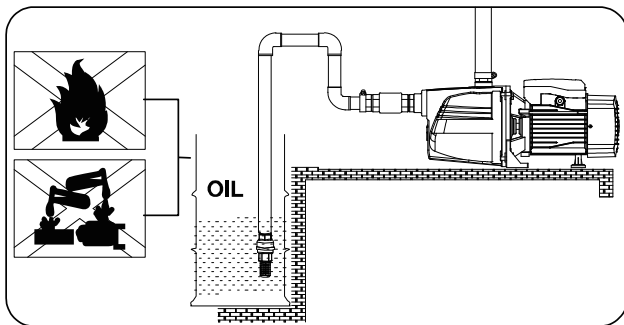
电泵无论发生任何故障都必须切断电源, 然后检修。



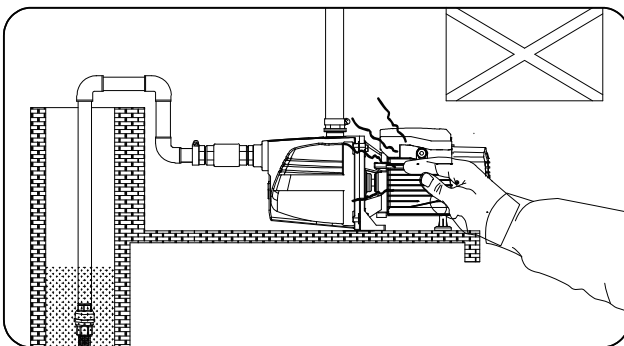
- 1、安装及维护时, 必须先切断电源。电泵应可靠接地, 为了防止触电, 请务必安装漏电保护开关。插头上若带有水分, 会引起触电, 请务必小心。



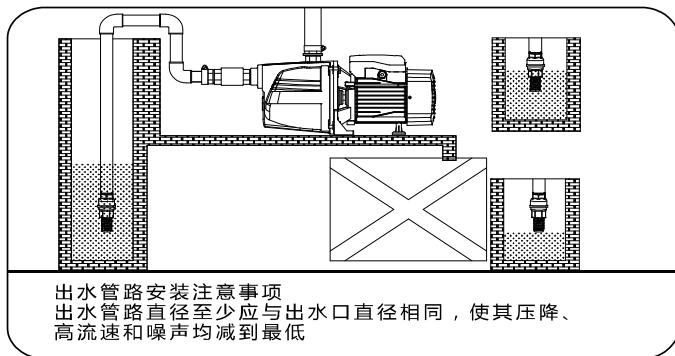
- 2、不能使用除水以外的任何液体，当使用易溶物如苯酸，易燃物如汽油以及易粘瓶颈液体时，容易引起火灾。



- 3、电泵在工作过程中，严禁被触摸，请勿在工作区域附近洗涤、游泳或放牲畜下水，谨防意外发生。使用中发现异常情况，如异响、出水少、水流断续等应立即切断电源，进行检查，排除故障。电泵潮湿时，在通电情况下请勿触摸电泵，以免发生意外。



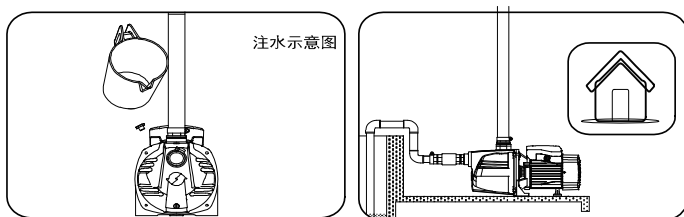
- 4、避免无水状态下运转水泵，这样会缩短水泵寿命，且电机发热，易出故障。  
不要把水泵暴露在直射光下进行工作 会影响水泵的使用寿命。



5-1: 启动前先拨动一下风叶，检查水泵转动是否灵活；然后拧开注水螺塞，从注水孔往泵腔内灌满清水，待排净空气后，再拧紧注水螺塞。启动时应将阀门关小一点，出水后将阀门调至所需流量。

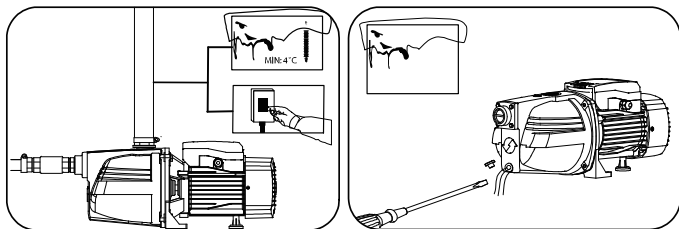
5-2: 安装位置选择

泵的安装应使进口管路尽可能短，拐弯数量尽可能少。泵应安置在通风干燥的环境。泵可以安装在户外，但必须有合适的遮盖物以防风雨及防冻。



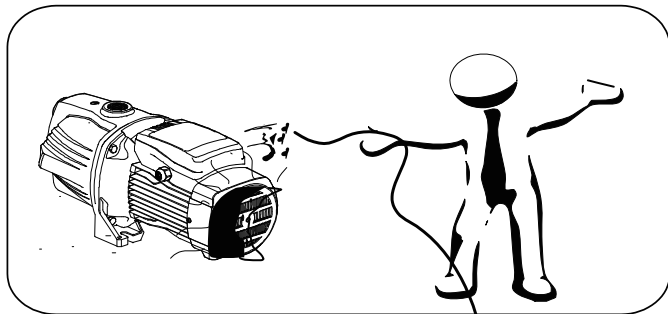
6-1:电泵应可靠接地,防止漏电,为安全起见,应配漏电保护开关,小心不要弄湿电源插头,插座连接应位于不受潮湿影响的区域。

6-2:如存在任何结霜、冰冻损坏的危险,请打开放水螺塞将泵腔内的水排空。但当需再次启动泵时,必须在启动前,打开注水螺塞,灌满水,拧紧注水螺塞后方能使用。



7 避免有压力的水喷溅到电泵 并防止水浸没电泵

8.保持水泵通风。



## 六、常见故障及处理方法

请关闭电源后方可对水泵进行检修

故 障	原 因	措 施
电机运行, 但不出水	泵旋转方向不对	转换电机其中两相的接线 (三相电机)
	水泵未注满水	重新向泵体内灌水
	叶轮损坏	更换叶轮 (送维修点维修)
	水位低于底阀	调整进水管路使水泵底阀浸入水中。
	吸水管漏气	检查吸进水管路各接头密封情况
	水位过低, 低于水泵极限吸程	调整水泵安装高度或选用合适的水泵
	管路或泵腔中的积水引起结冰	待冰化了后再开机
压力不足	水泵选型不正确	选用合适的水泵
	进水管路过长, 或拐弯太多, 进水管管径没有按规定选用	选用规定管径, 让进水管路设计更短一点。
	异物堵塞入口管道、过滤网或泵腔	清洗管道、底阀或泵腔, 清除杂物。
	电机电压过低, 导线过长	检查电机末端电压及加粗导线截面
泵振动	泵没有固定在底座	拧紧地脚螺栓
	有异物在管道或泵腔	检查、清洗管道及水泵
	底座稳定性不够	安装更稳定的底座
电机断续工作或定子绕组烧坏	电机超负荷运转时间过长	出水口安装阀门, 减少出水量。
	叶轮卡住或长时间超负荷运行	清除泵腔内杂物, 尽可能使水泵在额定流量下工作。
	接地错误或电缆线破损, 电泵遭雷击	查找原因, 更换绕组线圈。
托架处漏水	有杂质磨损机械密封	清理或更换机械密封
电机不能启动	定子绕组烧坏	更换绕组线圈 (送维修点维修)
	电容损坏	更换相同容量的电容 (送维修点维修)
	转轴与轴承卡死	更换轴承 (送维修点维修)
	叶轮卡住	用螺丝刀拨动风叶端转轴, 使其转动灵活或拆开泵体清除杂物。
	电机电压过低: a、电源电压低; b、供电电源线截面小; C、供电线路过长。	a、将电压调到额定要求范围; b、换用截面较大的电源线; c、挪近电源接线位置

如果您按照上表的提示, 仍不能将某一故障排除时, 请您拨打当地经销商电话或致电我司客户服务电话

# 日井水泵保修凭证



销售单位:

( 加盖公章 )

服务电话:

用户姓名:		联系电话:	
详细地址:			
销售单位:		邮政编码:	
购泵日期:	年 月 日	发票号码:	
规格型号:		整机编号:	
检 修 记 录			
日期	产 品 故 障	维 修 概 况	
本地区售后服务中心电话:			
发 票 粘 贴 处			

敬告用户: 本凭证销售单位未盖章无效。

公司名称: 浙江日井泵业股份有限公司  
 地 址: 台州市路桥区峰江街道园区中路41号  
 全国服务热线: 400-657-6857





全国免费服务热线:

**400-657-6857**

# 家用高品质 就选日井泵



浙江省台州市路桥区峰江街道园区中路41号

T 86-576-86590188 服务热线:400-657-6857

E info@rijingpump.com

[www.rijingpump.com](http://www.rijingpump.com)