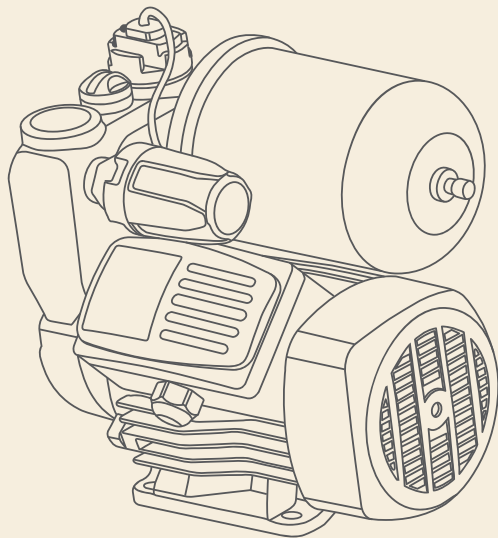


# RHEKEN日井

高品质家用泵专家

## PRODUCT MANUAL 产品说明书

### 自吸泵



文档版本 A2

发布日期 2021-01-16

浙江日井泵业股份有限公司

ZHEJIANG RIJING PUMP CO.,LTD

# 目 录

前言	1
一、产品概述	2
二、型号含义	2
三、产品结构	5
四、警告	6
五、管路安装	11
六、电气连接	12
七、启动与维护	13
八、常见故障及处理方法	14

## 前 言

- 在使用本产品前，请您仔细阅读本使用说明书。
- 由于不遵守该使用说明书中规定的注意事项，所引起的任何故障和损失，厂家不承担任何相关责任。请妥善保管好所有文件。如有疑问，请来电致函或与当地的经销商联系。
- 本说明书详细阐述了日井泵业电泵安装、使用、维护等内容，同时提供了重要的安全性信息。为了您和他人安全，我们恳请您仔细阅读本说明书并遵循其建议，严格按照要求安装、使用、维护您购买的产品。借此机会，我们感谢您选用日井泵业系列产品，您的满意是我们最大的成功！
- 如果您有宝贵意见，  
请拨打客服专线 400-657-6857 或致函info@rijingpump.com，  
我们将慎重考虑，不管采纳与否，都将及时给予答复。  
感谢您的支持！
- 注：  
本说明书中的所有资料、图解和规格均以出版时所获得的最新产品资料为准。  
因产品在不断更新，若发现铭牌参数与本说明书有出入，均以铭牌为准。

浙江日井泵业股份有限公司  
二〇一六年一月五日

## 一、产品概述

JLm系列高压自吸泵是一种小巧的供水系统，适用于家庭生活取水、井用提水、管道增压、园林浇灌蔬菜大棚浇水以及养殖业等场合。也适用于河水、井水等给排水、农村、养殖、园林、旅馆、食堂及高层建筑送水等。电源要求频率为50Hz，单相电压220v，三相380v，见产品铭牌。备注：单相高压自吸泵分自动水泵和非自动水泵。所有非自动水泵都可以改装成自动水泵。自动水泵是在非自动水泵上外加自动装置而成，它由压力开关和压力罐等组成。该功能特点：是在通电情况下，拧开水龙头，泵会自动工作，反之则停。如与水塔配用，接上限位开关则能随水塔中的水位高低而自动工作或停止。

PH值： 6-8.5

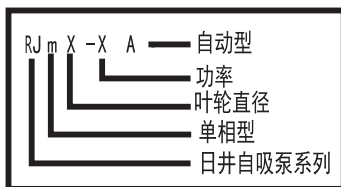
环境温度： 0-40度

液体温度： 0-100度

相对湿度： Max.85%(RH)

进口压力： 须低于压力开关启动值

## 二、型号含义



产品型号	电 源 (V/Hz)	最大 流量 (m <sup>3</sup> /h)	最大 扬程 (m)	额定 流量 (m <sup>3</sup> /h)	额定 扬程 (m)	输出功率 (W)	功率因数 (%)	机组 效率 (%)
RJm60-128 (A)	220/50 110/60	1.5	25	1	10	128	≥0.93	12.5
RJm60-200 (A)		2.0	25	1	12	200	≥0.93	12.5
RJm60-300 (A)		2.0	30	1	13.5	300	≥0.93	12.5
RJm60-400 (A)		2.0	35	1	15	400	≥0.93	14
JLm70-600 (A)		3.0	40	1.5	22	600	≥0.93	17
JLm80-800 (A)		3.5	45	1.5	28	800	≥0.93	18
JLm90-1100 (A)		6.0	50	2.5	30	1100	≥0.93	18
JLm90-1500 (A)		6.5	60	3	35	1500	≥0.93	21
JLm90-1100 (SSA)		6.0	50	2.5	30	1100	≥0.93	18
JLm90-1500 (SSA)		6.5	60	3	35	1500	≥0.93	21
JLSm60-D200 (A)		2.0	25	1	12	200	≥0.93	12.5
JLSm60-D300 (A)		2.0	30	1	13.5	300	≥0.93	12.5
JLSm60-D400 (A)		2.0	35	1	15	400	≥0.93	14
JLSm70-D600 (A)		3.0	40	1.5	22	600	≥0.93	17
JLSm80-D800 (A)		3.5	45	1.5	28	800	≥0.93	18
JLSm90-D1100 (A)		6.0	50	2.5	30	1100	≥0.93	18
JLSm90-D1500 (A)		6.5	60	3	35	1500	≥0.93	21
JLSm60-C200 (A)		2.0	25	1	12	200	≥0.93	12.5
JLSm60-C300 (A)		2.0	30	1	13.5	300	≥0.93	12.5
JLSm60-C400 (A)		2.0	35	1	15	400	≥0.93	14
JLSm70-C600 (A)		3.0	40	1.5	22	600	≥0.93	17
JLSm80-C800 (A)		3.5	45	1.5	28	800	≥0.93	18
JLSm90-C1100 (A)		6.0	50	2.5	30	1100	≥0.93	18
JLSm90-C1500 (A)		6.5	60	3	35	1500	≥0.93	21

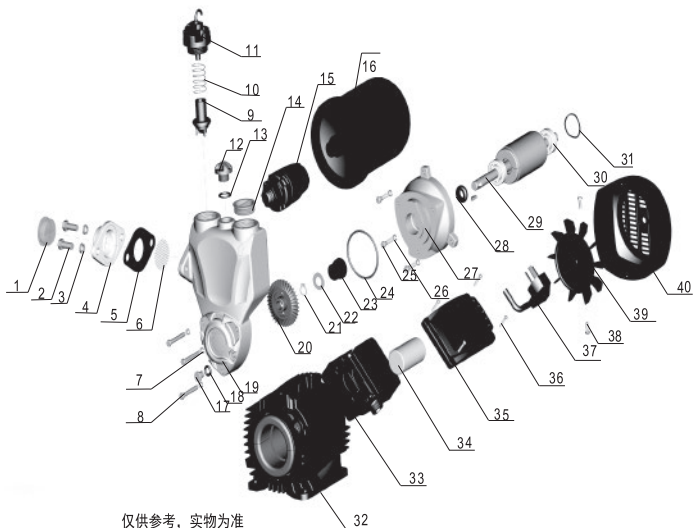
A 为全自动自吸泵，不带 A 的为普通自吸泵。

## R<sup>®</sup> 自吸泵通用关系表

自吸泵	 机械密封	 水泵泵体	 线路板	 压力开关	 感应器	 轴承	 桐叶轮	 压力罐
60-130(A)	FA/12-24-13/YPFFI	60-130	60-130	无	无	6201	Φ59.8*5.5	1.5bar
60-200(A)	FA/12-24-13/YPFFI	60-400	60-400	200A	60共用	6201	Φ59.8*5.5	1.8bar
60-300(A)	FA/12-24-13/YPFFI	60-400	60-400	300A	60共用	6201	Φ59.8*6	1.8bar
60-400(A)	FA/12-24-13/YPFFI	60-400	60-400	400A	60共用	6201	Φ59.8*7	1.8bar
70-600(A)	FA/12-24-13/YPFFI	70-600	80-800	600A	60共用	6202	Φ69.8*7.5	2.6bar
80-800(A)	FA/12-24-13/YPFFI	80-800	80-800	800A	60共用	6202、6203	Φ75.8*8	2.6bar
90-1100(A)	FA/14-32-13/CPFFI	90-1100	80-800	1100A	90共用	6203、6204	Φ84.8*7	3.0bar
90-1500(A)	FA/14-32-13/CPFFI	90-1500	80-800	1500A	90共用	6203、6204	Φ84.8*7	3.0bar
90-1100SSA	FA/14-32-13/CPFFI	90-1100SSA	80-800	1100A	90共用	6203、6204	Φ84.8*7	3.0bar
90-1500SSA	FA/14-32-13/CPFFI	90-1500SSA	80-800	1500A	90共用	6203、6204	Φ84.8*7	3.0bar

以上所有资料，请根据最新产品为准，如有不明；  
请拨打客服专线：400-657-6857

## 三、产品结构



仅供参考，实物为准

顺序号	物料名称	21	轴用弹性挡圈
1	塑料堵头	22	平垫圈
2	六角头螺栓	23	机械密封
3	弹性垫圈	24	O形密封圈
4	接头	25	六角头螺栓
5	进水接头垫圈	26	弹性垫圈
6	过滤网	27	支架部件
7	弹性垫圈	28	骨架油封
8	六角头螺栓	29	转子
9	止回阀座)	30	深沟球轴承
10	止回阀弹簧	31	波形弹性垫圈
11	感应器部件	32	定子
12	注水螺母	33	罩盒部件
13	O形密封圈	34	双引线电容
14	塑料堵头	35	罩盒盖
15	压力开关部件	36	十字盘头自攻螺钉
16	气罐	37	插头线
17	开槽圆柱头放气螺栓	38	十字槽盘头螺钉
18	O形密封圈	39	风叶
19	泵体部件	40	风罩
20	叶轮		



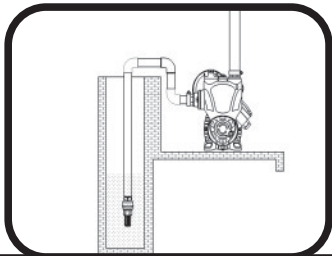
请严格按《使用说明书》使用。

通电前, 请仔细检查绝缘电阻, 以防漏电。

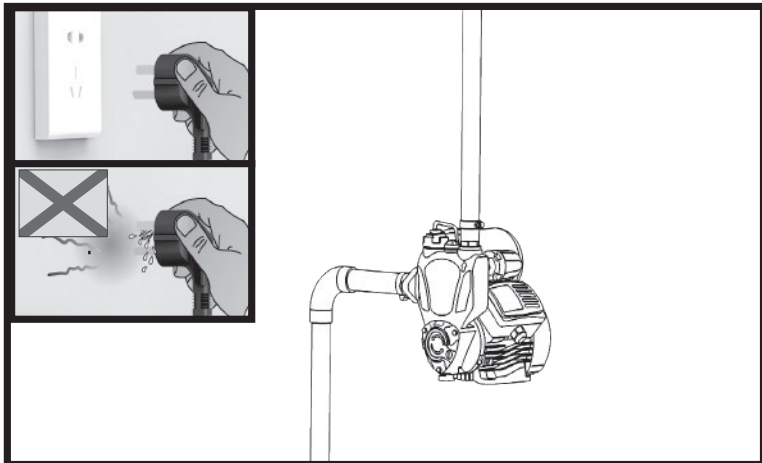
电泵应可靠接地, 应配漏电保护开关。

通电后, 严禁触摸。请勿在附近洗涤, 游泳或放牲畜下水, 以免触电。

电泵无论发生任何故障都必须切断电源, 然后检修。

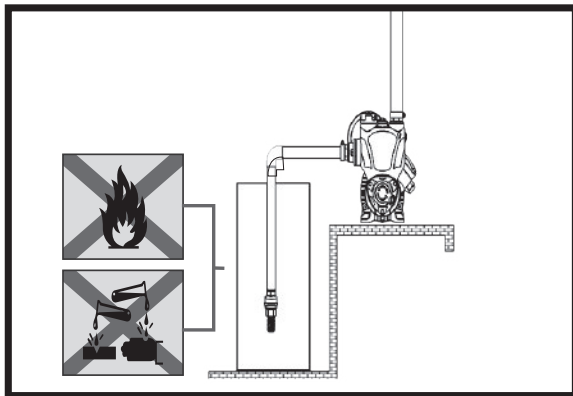


- 1、安装及维护时, 必须先切断电源。电泵应可靠接地, 为了防止触电, 请务必安装漏电保护开关。插头上若带有水分, 会引起触电, 请务必小心。

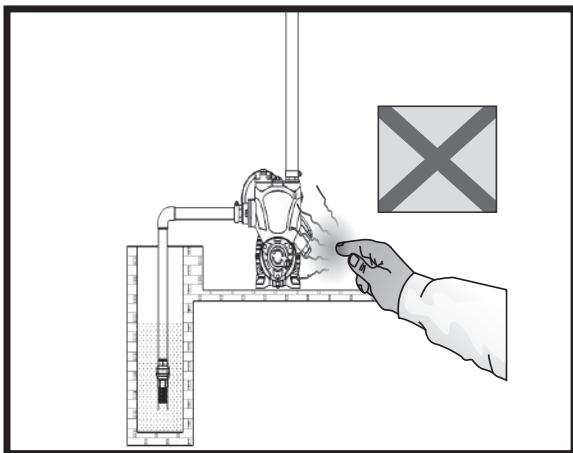




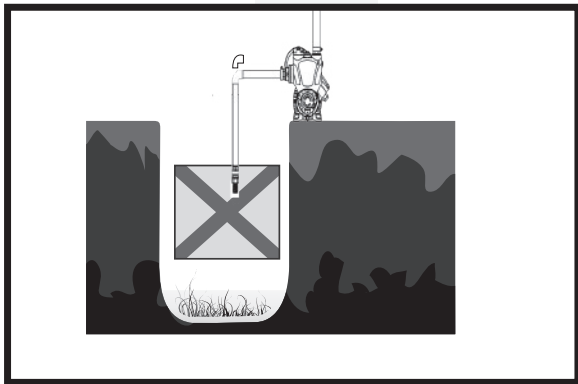
- 2、不能使用除水以外的任何液体，当使用易溶物如苯酸，易燃物如汽油以及高粘瓶颈液体时，容易引起火灾。



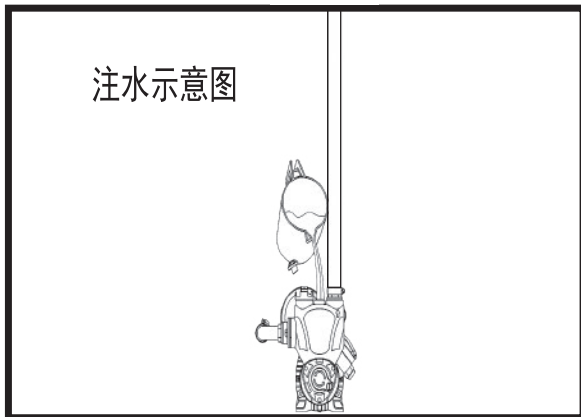
- 3、电泵在工作过程中，严禁被触摸，请勿在工作区域附近洗涤、游泳或放牲畜下水，谨防意外发生。使用中发现异常情况，如异响、出水少、水流断续等应立即切断电源，进行检查，排除故障。电泵潮湿时，在通电情况下请勿触摸电泵，以免发生意外。避免有压力的水喷溅到电泵上，并防止水浸没电泵。



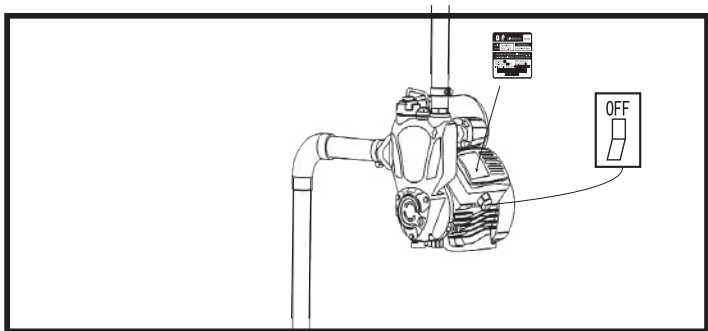
- 4、避免无水状态下运转水泵，这样会缩短水泵寿命。且电机发热，易出故障。不要把水泵暴露在直射光下进行工作，会影响水泵的使用寿命。自动系列会进入缺水保护系统来保护电机，第二次使用只需要重新插拔插头就可以正常使用（自来水会打开自动）



- 5、启动前先拨动一下风叶，检查水泵转动是否灵活；然后拧开注水螺塞，从注水孔往泵腔内灌满清水，待排净气后，再拧紧注水螺塞。启动时应将阀门关小一点，出水后将阀门调至所需流量。

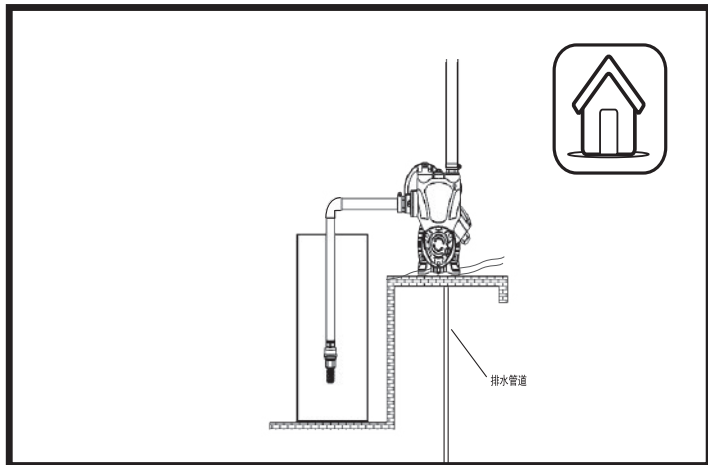


6-1. 安装与维护时，确保水泵不被意外接通，如长时间不用时，请关闭水泵进、出口端水管阀门，必须先切断电源。



6-2. 被抽送的液体可能是灼热的，并处在高压下，泵在移动和拆卸前，必须先关闭两边阀门后再排空泵内和管道内的液体，以免烫伤。

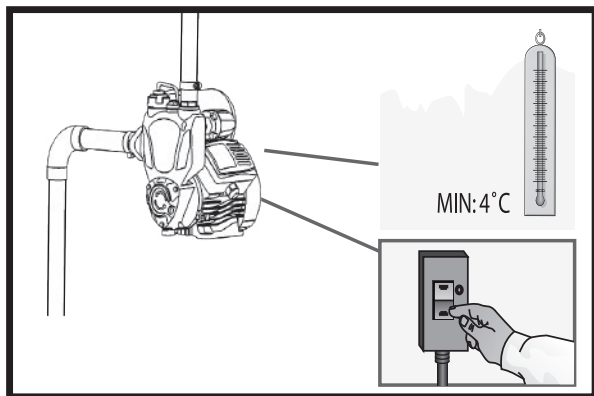
6-3. 按铭牌所标电压供电。若长期不用，应在干燥、通风、阴凉处室温保存



7. 安装在室内，必须在水泵附近设置排水系统。避免造成积水，防止水浸没电机造成电机烧毁或者导致触电等危险，如若未按要求安装水泵，且造成用户财产安全损失，本公司概不负责。

8-1、当环境温度低于4°C时，请做好防冻措施，防止泵冻裂。

8-2、保持通风

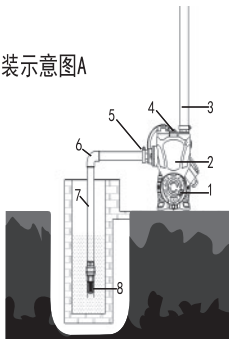


9、如有任何疑问，请查看说明书或致电浙江日井泵业股份有限公司。



## 五、管路安装

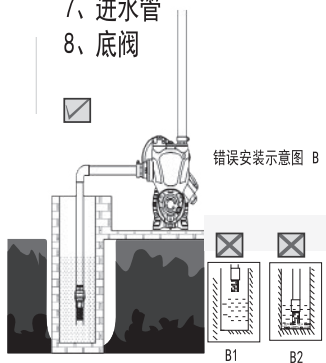
正确安装示意图A



- 1、放水螺塞
- 2、电泵
- 3、出水管
- 4、注水螺塞
- 5、进水口
- 6、弯头
- 7、进水管
- 8、底阀

## B: 进水口安装注意事项:

进水口路直径至少应与出水口直径相同, 使其压降、高流速和噪声均减到最低



错误安装示意图 B

## A: 进水管路安装注意事项

- 1、安装电泵时, 进水管路禁止使用过软的橡皮管以免吸偏;
- 2、底阀竖直并离水底泥沙30cm安装, 以免吸入泥沙
- 3、进口管路各连接处, 必须密封, 尽量减少弯头, 否则会吸不上水。
- 4、进水管路直径至少应与进水管口径相仿, 防止水利损失太大, 影响出水性能。
- 5、使用时, 注意水位下降状况, 底阀不应露出水面
- 6、进水管路长度大于10米, 或进水管提升高度大于4米时, 进水管管径须大于电泵进水口直径。
- 7、安装管路时, 须确保电泵不会受到管路大力。
- 8、如遇特殊情况该系列水泵允许不装底阀, 但为了避免颗粒进入电泵, 入口管路须安装过滤器。

## 六、电气连接

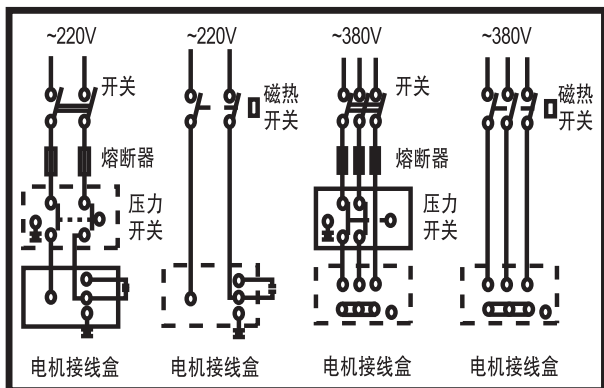


除非电源已关闭，否则请勿对接线盒进行接线工作。  
电泵应可靠接地，防止漏电，并应配漏电保护开关。

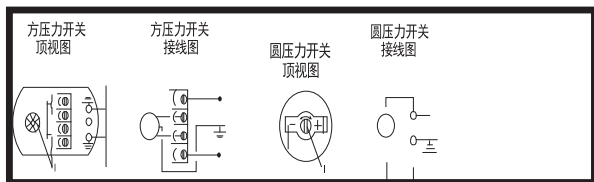
电气连接与保护应按当地规定进行。铭牌上标有工作电压的规格 请务必保证电机与供电相匹配。  
电泵的工作区若距电源较远，则应适当加粗电源输送线，否则会因电压降太大而影响电泵的正常工  
作。如果电泵在户外使用 沿长线必须使用户外专用的橡胶电缆线。

检查电机转向（三相电机）

检查电泵运转是否正常、转向是否正确，可从风叶端看，顺时针旋转表明泵运转方向正确。若转向不正确，则断开电源，互换两根电源引出线。



## 八、自动装置



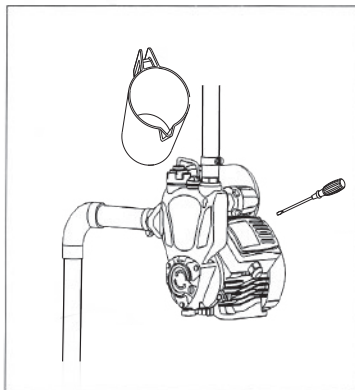
(图8 压力开关接线图)

- 1、自动电泵在使用过程中，若遇关闭水龙头后，电泵仍在运转，应将压力开关的断电压力调低，即把变称螺母按逆时针方向旋一下，可获得较低的接通压力（如果是圆形开关，把螺丝朝“—”方向旋转）。
- 2、在水龙头关闭情况下若水泵经常启动（时开时关）则应检查管路及底阀有无泄漏，应及时排除。
- 3、若遇水龙头开启后，压力开关时开时关（频繁启动），应将压力开关断电压力调高，即把变称螺母按顺时针方向旋一下，可获得较高接通压力（如是圆形压力开关，可把螺丝朝“+”方向旋转）。

## 七、启动与维护



在水未装满泵腔内前，切勿启动水泵  
除非泵电源已经切断至少5分钟以上，否则请勿触摸电泵。  
除非放完泵腔内的水，否则请不要拆下泵体。



启动前先拨动一下风叶，  
检查水泵转动是否灵活；然后  
拧开注水螺塞，从注水孔往泵  
腔内灌满清水，待排净气后，再  
拧紧注水螺塞。启动时应将阀  
门关死，水泵运转正常后，将  
阀门调至所需流量（铭牌显示流  
量、扬程范围）。

## 注意：

- 1、若灌水后启动超过5分钟不排水，关闭电泵，请重新灌水，或检查进水管路有无泄漏；
- 2、如存在任何结霜、冰冻损坏的危险，请打开放水螺塞将泵腔内的水排空。但当需再次启动泵时，必须在启动前打开注水螺塞，灌满水，再拧紧注水螺塞后才能使用；
- 3、若泵长时间不使用时，应排净泵内积水，并将泵体、叶轮、支架清洗干净，涂上防锈油，置于通风干燥处备用；
- 4、长时间停机后的重新启动，按上图操作；
- 5、夏季或环境温度高时，请注意通风，防止电气部分产生露水，引起电气故障。
- 6、如果发现电机发烫、异常，请立即切断电源，按下表检查故障。

## 八、常见故障及处理方法

请关闭电源后方可对水泵进行检修

故障	原因	措施
电机运行, 但不出水	泵旋转方向不对	转换电机其中两相的接线(三相电机)
	水泵未注满水	重新向泵体内灌水
	叶轮损坏	更换叶轮(送维修点维修)
	水位低于底阀	调整进水管路使水泵底阀浸入水中。
	吸水管漏气	检查吸进水管路各接头密封情况
	水位过低, 低于水泵极限吸程	调整水泵安装高度或选用合适的水泵
	管路或泵腔中的积水引起结冰	待冰化了后再开机
压力不足	水泵选型不正确	选用合适的水泵
	进水管路过长, 或拐弯太多, 进水管管径没有按规定选用	选用规定管径, 让进水管路设计更短一点。
	异物堵塞入口管道、过滤网或泵腔	清洗管道、底阀或泵腔, 清除杂物。
	电机电压过低, 导线过长	检查电机末端电压及加长导线截面
泵振动	泵没有固定在底座	拧紧地脚螺栓
	有异物在管道或泵腔	检查、清洗管道及水泵
	底座稳定性不够	安装更稳定的底座
电机断续工作或定子绕组烧坏	电机超负荷运转时间过长	出水口安装阀门, 减少出水量。
	叶轮卡住或长时间超负荷运行	清除泵腔内杂物, 尽可能使水泵在额定流量下工作。
	接地错误或电缆线破损, 电泵遭雷击	查找原因, 更换绕组线圈。
支架处漏水	有杂质磨损机械密封	清理或更换机械密封
气管无压力或破损	引起连续起跳13次进入1小时保护程序	更换压力罐, 重新上插
电机不能启动	流量感应器: a 逆水阀卡死 b 流量传感器损坏	拆开感应螺母清理凝固物及杂物 更换流量感应器(止回阀)
	a 流量感应器接触不良 b PBC板损坏	拆开罩盒并拧紧信号线 修复并更换PBC板
泵正常运行停机	压力损失造成压力开关连续启停13次自动停止1小时 检查压力开关并补足进水口480秒没有流量, 自动一小时停机	检查水源及入水管有无堵塞

如果您按照上表的提示, 仍不能将某一故障排除时, 请您拨打当地经销商电话或致电我司客户服务电话



问题	解决方法
不停机（前提）	1.管路进口与出口一定要密封
	2.压力开关的压力值一定要达到压力开关的停止压力
	3.进水口管道的面积不能过小，不能堵塞，保证有水源
	4.水泵密封问题
不停机	主要有1.线路板问题
	2.压力开关问题
	3.流量感应器问题

1：检查线路板问题 前提：水泵在运转的情况下检查



图1

先用螺丝刀将罩盒盖打开



图2

使线路板露出来

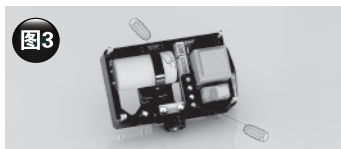


图3

第1、4颗螺丝接电源线

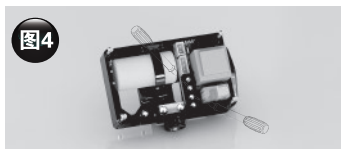


图4

第2、3颗螺丝接电源线

检查步骤	1.如图1,先用螺丝刀将罩盒盖打开
	2.如图2取下罩盒盖，使线路板呈现出来
	3.如图3使用万能表检查第1、4颗螺丝所在的位置，查看输出电压为“220v”，如不通电,显示“0”请更换线路板
	4.如图4使用万能表检查2、3颗螺丝所在的位置，查看输入电压，如不通电显示“0”请更换线路板

问题	解决方法
不停机 (前提)	1.管路进口与出口一定要密封
	2.压力开关的压力值一定要达到压力开关的停止压力
	3.进水口管道的面积不能过小,不能堵塞,保证有水源
	4.水泵密封问题
不停机	主要有1.线路板问题
	2.压力开关问题
	3.流量感应器问题

## 2: 检查压力开关问题 前提: 水泵在运转的情况下检查



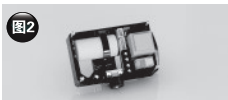
检查步骤	1.如图1,先用螺丝刀将罩盒盖打开
	2.如图2取下罩盒盖,使线路板呈现出来
	3.如图3 然后使用螺丝刀将2插翘起来
	4.如图4 拔出2插,如水泵关死停机,则压力开关损坏
	5.如图5 检查压力开关插头处是否存在接触不良状况
	6.如图6 内六角松动,使用内六角扳手调节,使压力开关的压力达到停止压力。
	7.如图7-8 先将4颗螺丝退出,然后取出白的橡胶垫
	8.如图9 检查白色橡胶垫是否有损坏,导致漏水,如损坏更换白色橡胶垫,
	9.如图10使用螺丝刀顶住微动开关的小黄点,检查是否正常工作,如停止工作更换微动开关

问题	解决方法
不停机 (前提)	1.管路进口与出口一定要密封
	2.压力开关的压力值一定要达到压力开关的停止压力
	3.进水口管道的面积不能过小,不能堵塞,保证有水源
	4.水泵密封问题
不停机	主要有1.线路板问题
	2.压力开关问题
	3.流量感应器问题

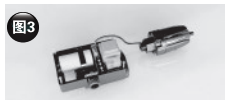
### 2: 检查流量感应器问题 前提: 水泵在运转的情况下检查



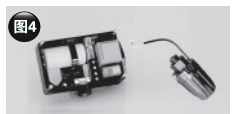
先用螺丝刀将罩盒盖打开



使线路板露出来



使用螺丝刀将3插翘起来



拔出3插, 如水泵关死停机, 则压力开关损坏



检查插头处是否存在接触不良



使止回阀与感应器分离, 检查是否通电



使止回阀与感应器连接, 检查是否通电, 如果不通电, 则感应器里的干簧管损坏

检查步骤	1.如图1,先用螺丝刀将罩盒盖打开
	2.如图2取下罩盒盖, 使线路板呈现出来
	3.如图3 然后使用螺丝刀将3插翘起来
	4.如图4 拔出3插, 如水泵关死停机, 则感应器损坏
	5.检查3 插是否与线路板插好, 插到位
	6.如图5先检查感应器插头处是否存在接触不良状况
	7.如图6 使止回阀与感应器分离, 是否通电
	8.如图7 使止回阀与感应器链接, 检查是否通电, 如不通电, 是感应器里的干簧管损坏, 应更换感应器

问题	解决方法
水泵不启动	线路板问题
	电源线问题。检查是否接触不良,电压低于130V以内
	电机问题。检查是否副绕组烧毁、保护器损坏或者扫堂。
	叶轮卡死。检查是否有杂物请清除杂物。
	机械密封问题。检查清洗机械密封或更换。
	电容损坏。检查并更换电容。
水泵频繁启动	轴承卡死。检查并更换轴承。
	流量感应器,(小流量不能用)
	检查压力罐是否存在漏水漏气现象。如气压不足,请根据压力值进行充气
	水龙头出水量明显小于进水量。应调节水泵进水管道上的阀门,是水泵进出水流量到达基本平衡。
	高压区与低压区泄露(隔板漏)检查或更换泵体。
泵正常运行但抽不上水	管路或水龙头漏水(检查出水管路及水龙头是否漏水,并予以解决)
	这种情况应首先检查水泵的密封,检查时应先拔下电源插头,用手堵住吸水口,把水泵灌满水,用嘴衔住出口使劲往里吹气,观察泵头是否漏水,漏水之处也就是密封损坏之处。常见的故障部位有吸水口垫、出水口垫、叶轮盖垫,维修时应更换。
	检查进水管是否漏气,如漏气,清除漏气现象
	吸程太高,吸水管过长,应调整吸程,缩短吸水管长度
	若无满水现象,多是叶轮损坏、吸水室和出水室之间的挡水内隔蚀穿、泵头挡水隔磨平、叶轮和泵壳的间隙增大等,应更换叶轮和泵壳。更换叶轮时应注意彻底清除泵内残余的铜叶片,以免再次损坏新叶轮。
关闭龙头电机不停	电机转速过低,检查电压是否正常
	水位低于泵的吸程(降低泵的安装高度)
	出口管路压力低于开关关闭压力,无法保证开关彻底断开(请专业人员适当调低压力开关的压力值:先断电,拆下压力开关罩,用螺丝刀向“-”方向缓慢拧动,拧到适合位置)
电机发热	阀体与水平面不垂直活塞卡死,矫正垂直度
	阀体内部加重块螺栓松动不密封,旋紧加重块螺栓
	检查阀口与管接头是否未旋紧,旋紧底阀接口
水泵接在楼顶为啥水流很小	水泵应放在水井附近 不宜离太远,管子不宜太长了

很 靜 很 勁

## 日井水泵保修凭证

销售单位：

( 加盖公章 )

服务电话：

用户姓名：		联系电话：	
详细地址：			
销售单位：		邮政编码：	
购泵日期：	年 月 日	发票号码：	
规格型号：		整机编号：	
检 修 记 录			
日期	产 品 故 障	维 修 概 况	
本地区售后服务中心电话：			
发 票 粘 贴 处			

敬告用户：本凭证销售单位未盖章无效。

公司名称：浙江日井泵业股份有限公司

地 址：台州市路桥区峰江街道园区中路41号

全国服务热线：400-657-6857

全国服务热线: **400-657-6857**

# 家用高品质 就选日井泵



浙江省台州市路桥区峰江街道园区中路41号

T 86-576-86590188 服务热线:400-657-6857

E info@rijingpump.com

[www.rijingpump.com](http://www.rijingpump.com)